

# 電気回路I及び演習

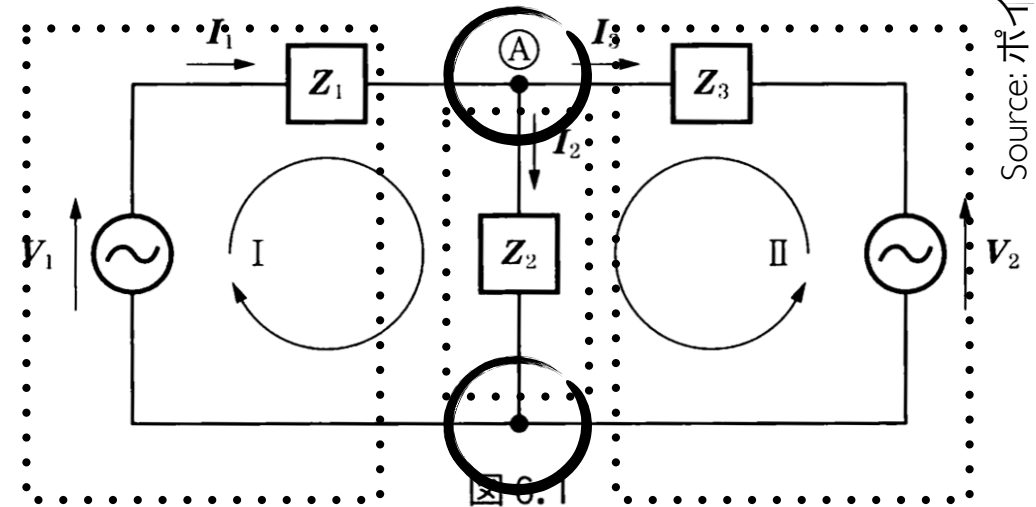
## II. 回路解析法: 閉路電流法、節点電圧法

# 学習目標

- 回路解析法を理解する
  - 枝電流法
  - **閉路電流法**
  - **節点電圧法**
- 上記手法を用いて複雑な回路でも効率的に回路計算を出来るようにする

# 用語

- 節点、結合点( node ) :
  - 3個以上の素子が繋がれた点 (3本以上の枝路が交わる点)
  - 枝、枝路 (branch):
    - 節点を結ぶ線(素子含む)



節点:2個  
枝:3本

# 6.1 枝電流法 (p.133)

- キルヒホッフの第1,2法則を連立して解く方法
- 式は立てやすいが式の数が多くなる場合が多い

# 枝電流法の手順 (p.134)

各枝の電流が未知の場合、下記の手順で求める。

1. 各枝に流れる電流の名称 ( $\dot{I}_1, \dot{I}_2$  等) と向きを決定する。(実際とは逆だった場合には負の電流として出てくる)
2. 節点 A についてキルヒホッフの第 1 法則を適用し、 $\dot{I}_1 + \dot{I}_2 + \dot{I}_3 = 0 \dots (6.1)$  を得る
3. 未知数は 3 つのため式は 3 つ必要になる。そのため、図のような 2 つの閉路を定めてキルヒホッフの第 2 法則を適用する。

$$\text{閉路 I: } \dot{Z}_1 \dot{I}_1 + \dot{Z}_2 \dot{I}_2 = \dot{V}_1 \dots (6.2)$$

$$\text{閉路 II: } \dot{Z}_2 \dot{I}_2 - \dot{Z}_3 \dot{I}_3 = \dot{V}_2 \dots (6.3)$$

4. これらの式を連立してクラメールの方法で解く

$$\begin{bmatrix} 1 & -1 & -1 \\ \dot{Z}_1 & \dot{Z}_2 & 0 \\ 0 & \dot{Z}_2 & -\dot{Z}_3 \end{bmatrix} \begin{bmatrix} \dot{I}_1 \\ \dot{I}_2 \\ \dot{I}_3 \end{bmatrix} = \begin{bmatrix} 0 \\ \dot{V}_1 \\ \dot{V}_2 \end{bmatrix}$$

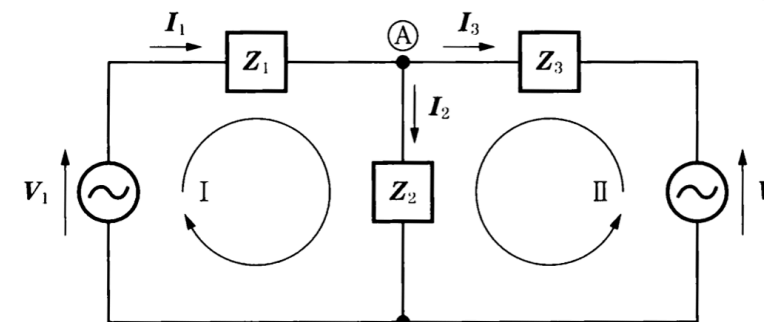


図 6.1

解法は式(6.4)-(6.6)参照

# 枝電流法の問題点

- 枝の数が増える程未知数が増える
- 複雑な回路の計算に適さない
- 枝に流れ込む電流ではなく、閉路Iと閉路IIを流れる電流を考える
- → 閉路電流法

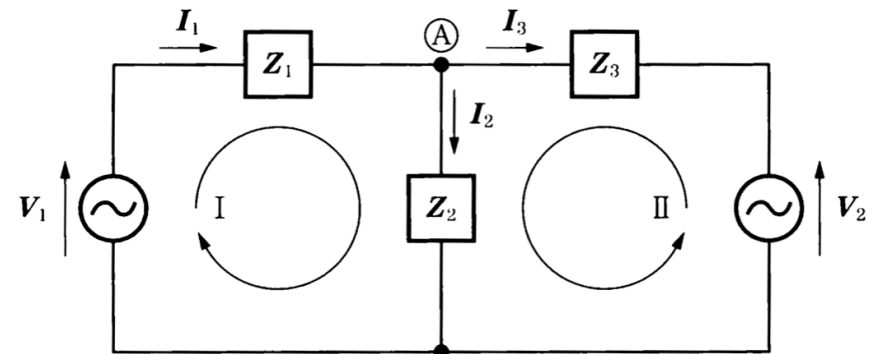


図 6.1

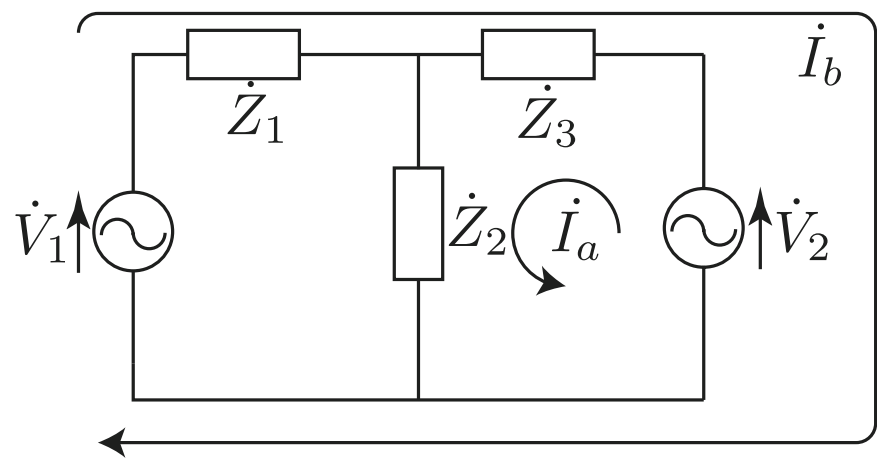
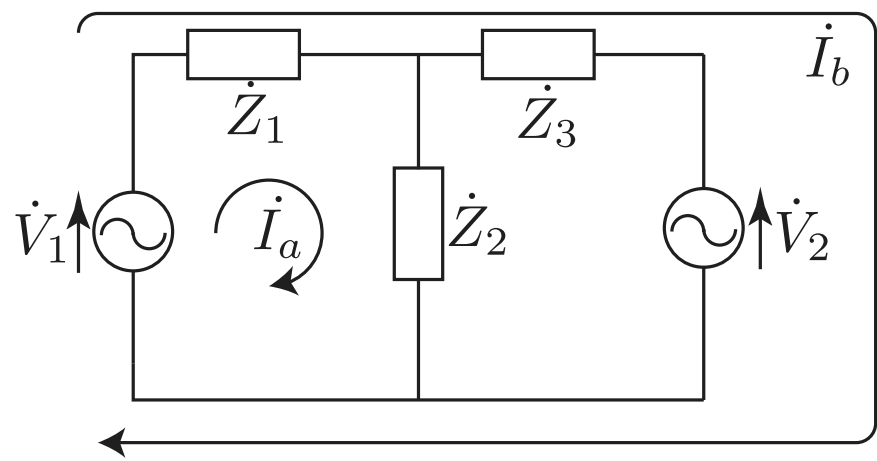
## 6.2 閉路電流法(p.137)

- 閉路方程式(網目回路方程式)を用いる
- 網目電流法とも呼ぶ
- 必要な閉路電流数  $N = \text{枝数} - \text{節点数} + 1 \dots(6.7)$
- 閉路決定のルール: 全素子について必ず1つは閉路が通るようにする

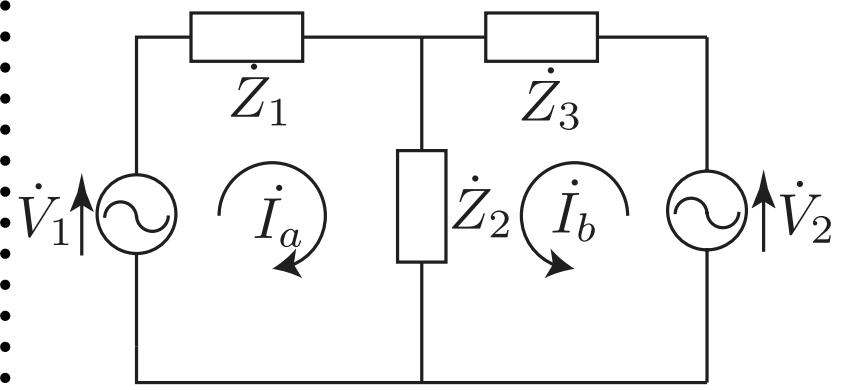
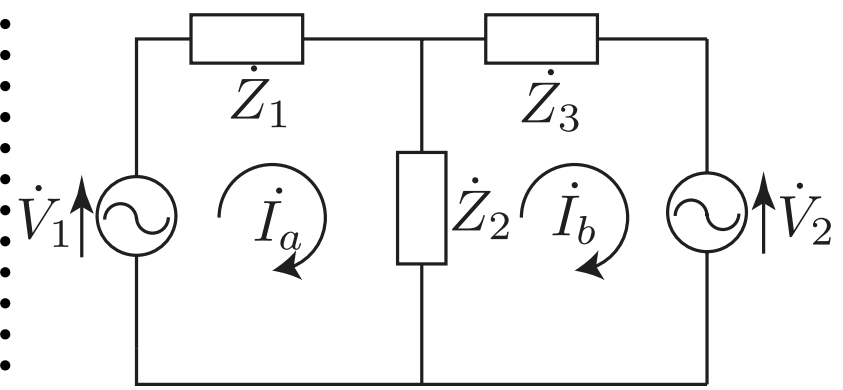
配布用

# 閉路の決定方法 ( $N=3-2+1=2$ の場合)

$Z_2$ を流れる電流の算出に有利



.....



$Z_1$  or  $Z_3$ を流れる電流の算出に有利

全素子を1度は何れかの閉路が通る条件を満たせば、 $N$ 個の閉路は自由に決めて良い (\*電源の向きに注意)

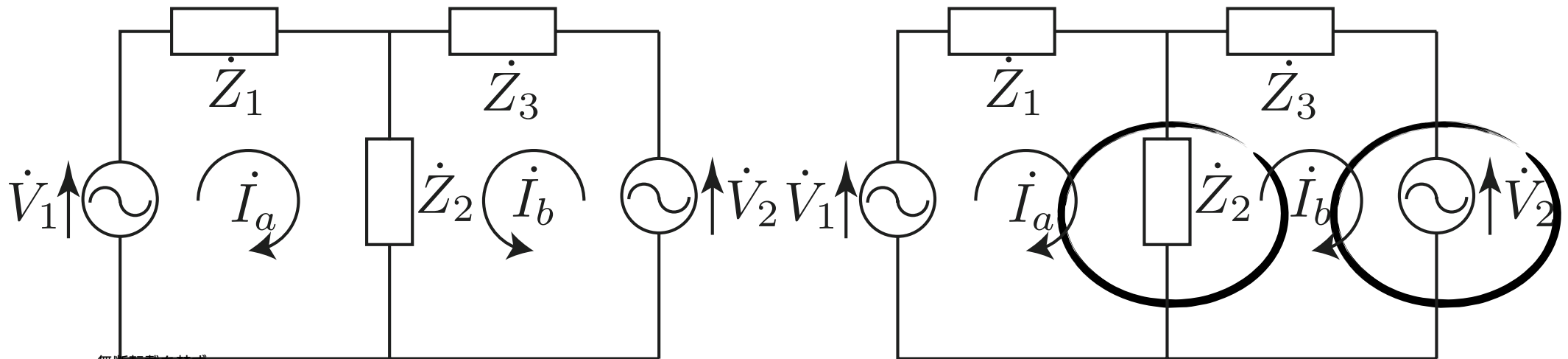
無断転載を禁ず

## どのように閉路を設定したか明示すること



# 閉路方程式の立て方 (1) 注意点

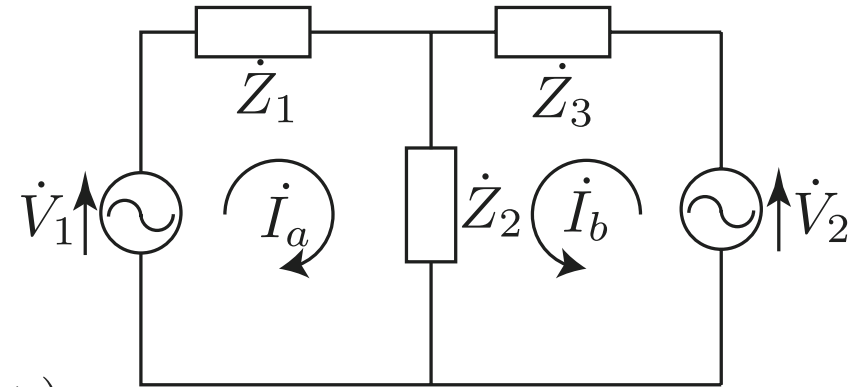
- 閉路電流の向きと電源電圧の向きに注意 (異なる場合は電圧の値を負として扱う)
- 枝路を複数の閉路電流が通る場合の閉路電流同士の向きに注意 (注目している閉路の向きを正として扱う)
- 閉路電流を求めて終わりではない (多くの場合枝電流まで求める)



# 閉路方程式の立て方 (2) 手順 (閉路電流と、電圧や枝路電流の向きが同一の場合)

## 1. 1つ目の閉路電流 $\dot{I}_a$ に注目する

- $\dot{V}_1$  は同方向なので正 ( $\dot{V}_1 =$ )
- $\dot{Z}_1$  による電圧降下は  $\dot{Z}_1 \dot{I}_a$  ( $\dot{V}_1 = \dot{Z}_1 \dot{I}_a +$ )
- $\dot{Z}_2$  は  $\dot{I}_b$  も通っていて同方向なので、電圧降下は  $\dot{Z}_2 \dot{I}_a + \dot{Z}_2 \dot{I}_b$  ( $\dot{V}_1 = \dot{Z}_1 \dot{I}_a + \dot{Z}_2 \dot{I}_a + \dot{Z}_2 \dot{I}_b$ )



## 2. 2つ目の閉路電流 $\dot{I}_b$ に注目する

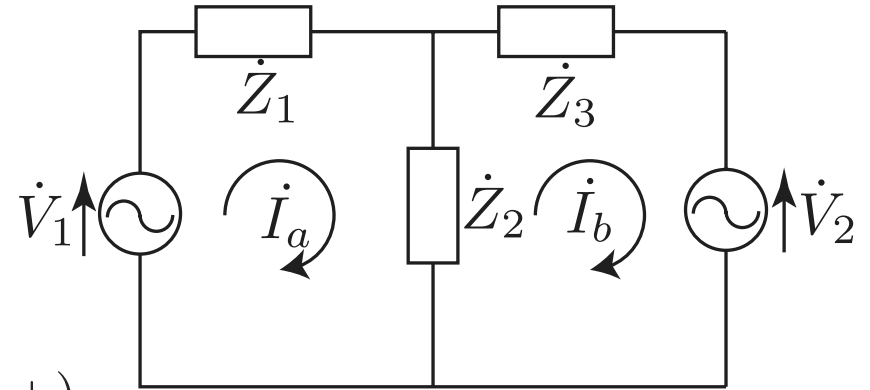
- $\dot{V}_2$  は同方向なので正 ( $\dot{V}_2 =$ )
- $\dot{Z}_3$  による電圧降下は  $\dot{Z}_3 \dot{I}_b$  ( $\dot{V}_2 = \dot{Z}_3 \dot{I}_b +$ )
- $\dot{Z}_2$  は  $\dot{I}_a$  も通っていて同方向なので、電圧降下は  $\dot{Z}_2 \dot{I}_b + \dot{Z}_2 \dot{I}_a$  ( $\dot{V}_2 = \dot{Z}_3 \dot{I}_b + \dot{Z}_2 \dot{I}_b + \dot{Z}_2 \dot{I}_a$ )

## 3. 2式を連立する

$$(\dot{Z}_1 + \dot{Z}_2)\dot{I}_a + \dot{Z}_2\dot{I}_b = \dot{V}_1$$

無断転載を禁ず  $\dot{Z}_2\dot{I}_a + (\dot{Z}_2 + \dot{Z}_3)\dot{I}_b = \dot{V}_2$

# 閉路方程式の立て方 (3) 手順 (閉路電流と、電圧や枝路電流の向きが異なる場合)



## 1. 1つ目の閉路電流 $\dot{I}_a$ に注目する

- $\dot{V}_1$  は同方向なので正 ( $\dot{V}_1 =$ )
- $\dot{Z}_1$  による電圧降下は  $\dot{Z}_1 \dot{I}_a$  ( $\dot{V}_1 = \dot{Z}_1 \dot{I}_a +$ )
- $\dot{Z}_2$  は  $\dot{I}_b$  も通っていて逆方向なので、電圧降下は  $\dot{Z}_2 \dot{I}_a - \dot{Z}_2 \dot{I}_b$  ( $\dot{V}_1 = \dot{Z}_1 \dot{I}_a + \dot{Z}_2 \dot{I}_a - \dot{Z}_2 \dot{I}_b$ )

## 2. 2つ目の閉路電流 $\dot{I}_b$ に注目する

- $\dot{V}_2$  は逆方向なので負 ( $-\dot{V}_2 =$ )
- $\dot{Z}_3$  による電圧降下は  $\dot{Z}_3 \dot{I}_b$  ( $-\dot{V}_2 = \dot{Z}_3 \dot{I}_b +$ )
- $\dot{Z}_2$  は  $\dot{I}_a$  も通っていて逆方向なので、電圧降下は  $\dot{Z}_2 \dot{I}_b - \dot{Z}_2 \dot{I}_a$  ( $-\dot{V}_2 = \dot{Z}_3 \dot{I}_b + \dot{Z}_2 \dot{I}_b - \dot{Z}_2 \dot{I}_a$ )

## 3. 2式を連立する

$$(\dot{Z}_1 + \dot{Z}_2)\dot{I}_a - \dot{Z}_2 \dot{I}_b = \dot{V}_1$$

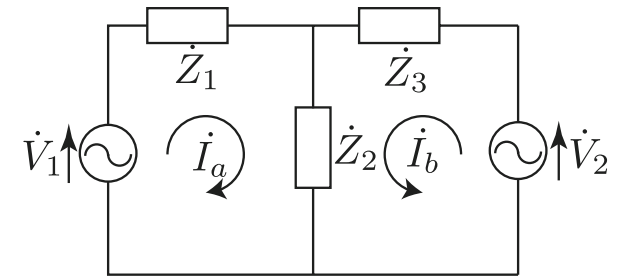
無断転載を禁ず  $-\dot{Z}_2 \dot{I}_a + (\dot{Z}_2 + \dot{Z}_3)\dot{I}_b = -\dot{V}_2$  ||

# 閉路方程式の立て方 (4) 確認

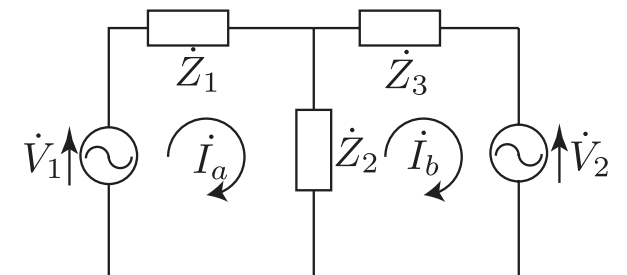
## 係数行列の対称性

閉路方程式および節点方程式の係数行列は対称行列になるので計算ミスのチェックが出来る。以降はクラメールの方法で解く。

$$\begin{bmatrix} \dot{Z}_1 + \dot{Z}_2 & \dot{Z}_2 \\ \dot{Z}_2 & \dot{Z}_2 + \dot{Z}_3 \end{bmatrix} \begin{bmatrix} \dot{I}_a \\ \dot{I}_b \end{bmatrix} = \begin{bmatrix} \dot{V}_1 \\ \dot{V}_2 \end{bmatrix}$$



$$\begin{bmatrix} \dot{Z}_1 + \dot{Z}_2 & -\dot{Z}_2 \\ -\dot{Z}_2 & \dot{Z}_2 + \dot{Z}_3 \end{bmatrix} \begin{bmatrix} \dot{I}_a \\ \dot{I}_b \end{bmatrix} = \begin{bmatrix} \dot{V}_1 \\ -\dot{V}_2 \end{bmatrix}$$



# クラメールの方法の復習

$$\begin{bmatrix} \dot{Z}_1 + \dot{Z}_2 & \dot{Z}_2 \\ \dot{Z}_2 & \dot{Z}_2 + \dot{Z}_3 \end{bmatrix} \begin{bmatrix} \dot{I}_a \\ \dot{I}_b \end{bmatrix} = \begin{bmatrix} \dot{V}_1 \\ \dot{V}_2 \end{bmatrix}$$

1. 係数行列の行列式  $\Delta$  を求める

$$\Delta = \begin{vmatrix} \dot{Z}_1 + \dot{Z}_2 & \dot{Z}_2 \\ \dot{Z}_2 & \dot{Z}_2 + \dot{Z}_3 \end{vmatrix} = (\dot{Z}_1 + \dot{Z}_2) \times (\dot{Z}_2 + \dot{Z}_3) - (\dot{Z}_2)^2$$

$$\therefore \Delta = \dot{Z}_1 \dot{Z}_2 + \dot{Z}_2 \dot{Z}_3 + \dot{Z}_3 \dot{Z}_1$$

2. 求めたい値の係数列と右辺を交換し、 $\Delta$  で割る

$$\dot{I}_a = \frac{\begin{vmatrix} \dot{V}_1 & \dot{Z}_2 \\ \dot{V}_2 & \dot{Z}_2 + \dot{Z}_3 \end{vmatrix}}{\Delta}, \dot{I}_b = \frac{\begin{vmatrix} \dot{Z}_1 + \dot{Z}_2 & \dot{V}_1 \\ \dot{Z}_2 & \dot{V}_2 \end{vmatrix}}{\Delta}$$

3. この後、閉路電流の和・差により枝電流を求める

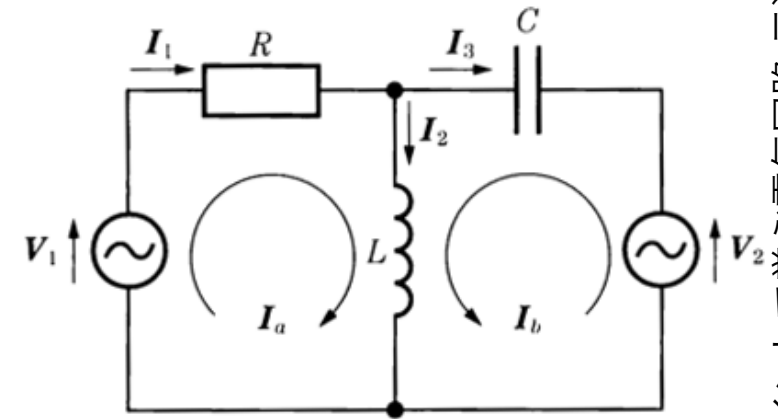
例題 6.2 図に示した回路について、各素子を流れる電流  $\dot{I}_1, \dot{I}_2, \dot{I}_3$  を閉路電流法で求めよ。ただし、 $R = 10[\Omega], \omega L = 20[\Omega], \frac{1}{\omega C} = 30[\Omega], \dot{V}_1 = 100\angle 0^\circ[V], \dot{V}_2 = 100\angle 90^\circ[V]$  である

例題 6.2 (p.138) を用いた実例

回路より

$$(R + j\omega L)\dot{I}_a + j\omega L\dot{I}_b = \dot{V}_1$$

$$j\omega L\dot{I}_a + j\left(\omega L - \frac{1}{\omega C}\right)\dot{I}_b = \dot{V}_2$$



例図 6.2

$R = 10[\Omega], \omega L = 20[\Omega], \frac{1}{\omega C} = 30[\Omega], \dot{V}_1 = 100\angle 0^\circ[V], \dot{V}_2 = 100\angle 90^\circ[V]$  より

$$\begin{bmatrix} 10 + j20 & j20 \\ j20 & -j10 \end{bmatrix} \begin{bmatrix} \dot{I}_a \\ \dot{I}_b \end{bmatrix} = \begin{bmatrix} 100 \\ j100 \end{bmatrix}$$

係数行列の行列式  $\Delta$  を求めると

$$\Delta = \begin{vmatrix} 10 + j20 & j20 \\ j20 & -j10 \end{vmatrix} = 600 - j100$$

クラメールの方法より

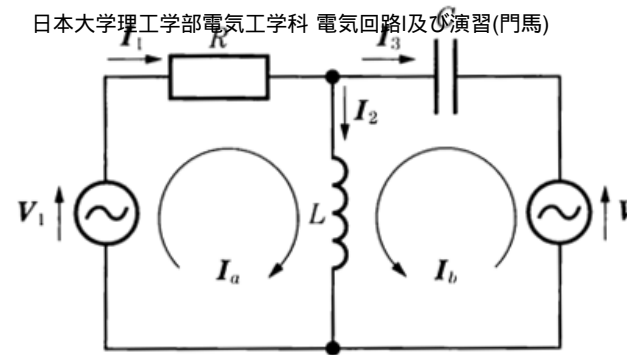
$$\dot{I}_a = \frac{\begin{vmatrix} 100 & j20 \\ j100 & -j10 \end{vmatrix}}{\Delta} = \frac{2000 - j1000}{600 - j100} = 3.51 - j1.08[A]$$

$$\dot{I}_b = \frac{\begin{vmatrix} 10 + j20 & 100 \\ j20 & j100 \end{vmatrix}}{\Delta} = \frac{-2000 - j1000}{600 - j100} = -2.97 - j2.16[A]$$

$$\dot{I}_1 = \dot{I}_a = 3.51 - j1.08[A]$$

$$\dot{I}_2 = \dot{I}_a + \dot{I}_b = 0.54 - j3.24[A]$$

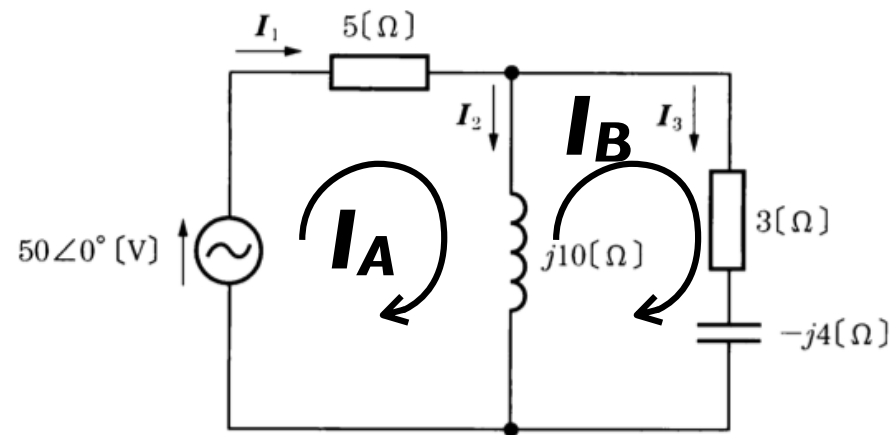
$$\dot{I}_3 = -\dot{I}_b = 2.97 + j2.16[A]$$



例図 6.2

# 例題:問6.2 (p142)

図に示した回路について、各素子を通る電流  $I_1, I_2, I_3$  を閉路電流法で求めよ。



問図 6.1



p.142 問 6.2 ヒント

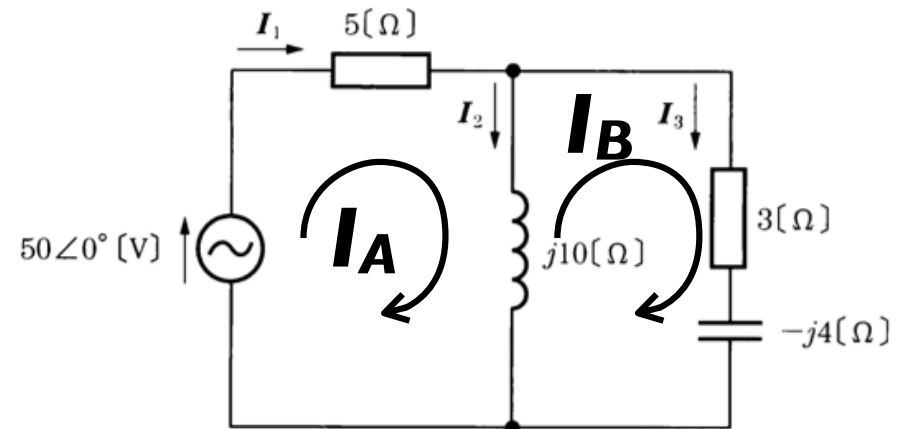
閉路電流  $\dot{I}_A$  に注目すると、 $\dot{I}_A$  はインピーダンスがそれぞれ  $5[\Omega]$  の抵抗と  $j10[\Omega]$  のコイルに流れている。 $\dot{I}_A$  が通る電源の電圧  $50\angle 0^\circ$  は  $\dot{I}_A$  同じ向きである。また、 $j10\Omega$  のコイルには  $\dot{I}_B$  が逆向きに流れていることから、

$$50\angle 0^\circ =$$

同様に閉路電流  $\dot{I}_B$  に注目すると、 $\dot{I}_B$  はインピーダンスがそれぞれ  $j10[\Omega]$  のコイルと  $3[\Omega]$  の抵抗と  $-j4[\Omega]$  のコンデンサに流れている。 $\dot{I}_B$  が通る電源は存在しない。また、 $j10\Omega$  のコイルには  $\dot{I}_A$  が逆向きに流れていることから、

Source: ポイントで学ぶ電気回路, 三浦光著

$$0 =$$



問図 6.1

p.142 問 6.2 解答例

閉路電流  $\dot{I}_A$  に注目すると、 $\dot{I}_A$  はインピーダンスがそれぞれ  $5[\Omega]$  の抵抗と  $j10[\Omega]$  のコイルに流れている。 $\dot{I}_A$  が通る電源の電圧  $50\angle 0^\circ$  は  $\dot{I}_A$  同じ向きである。また、 $j10\Omega$  のコイルには  $\dot{I}_B$  が逆向きに流れていることから、

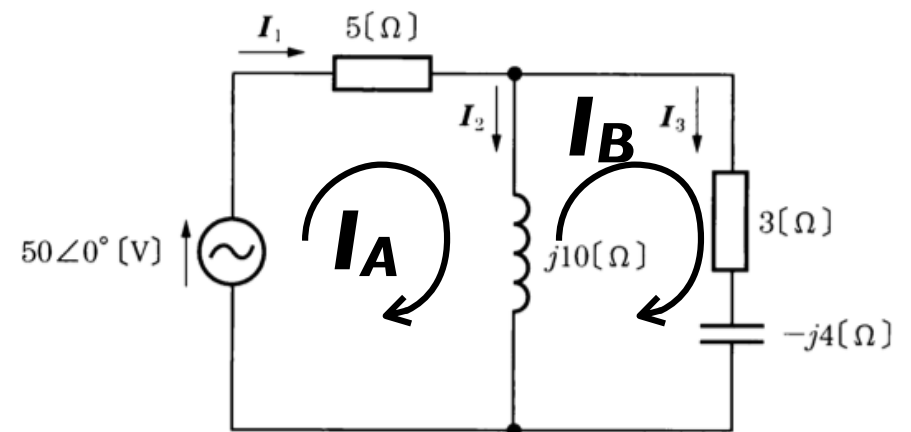
$$50\angle 0^\circ = (5 + j10)\dot{I}_A + (j10)(-\dot{I}_B)$$

同様に閉路電流  $\dot{I}_B$  に注目すると、 $\dot{I}_B$  はインピーダンスがそれぞれ  $j10[\Omega]$  のコイルと  $3[\Omega]$  の抵抗と  $-j4[\Omega]$  のコンデンサに流れている。 $\dot{I}_B$  が通る電源は存在しない。また、 $j10\Omega$  のコイルには  $\dot{I}_A$  が逆向きに流れていることから、

$$0 = (j10)(-\dot{I}_A) + (3 - j4 + j10)\dot{I}_B$$

となる。従って下記の閉路方程式が成り立つ。

$$\begin{bmatrix} 5 + j10 & -j10 \\ -j10 & 3 + j6 \end{bmatrix} \begin{bmatrix} \dot{I}_A \\ \dot{I}_B \end{bmatrix} = \begin{bmatrix} 50 \\ 0 \end{bmatrix}$$



問図 6.1

よって

$$\Delta = (5 + j10)(3 + j6) - (-j10)^2 = 55 + j60$$

クラメールの方法より

$$\dot{I}_a = \frac{\begin{vmatrix} 50 & -j10 \\ 0 & 3 + j6 \end{vmatrix}}{\Delta} = \frac{150 + j300}{55 + j60} = 4.12 \angle 15.9^\circ [A]$$

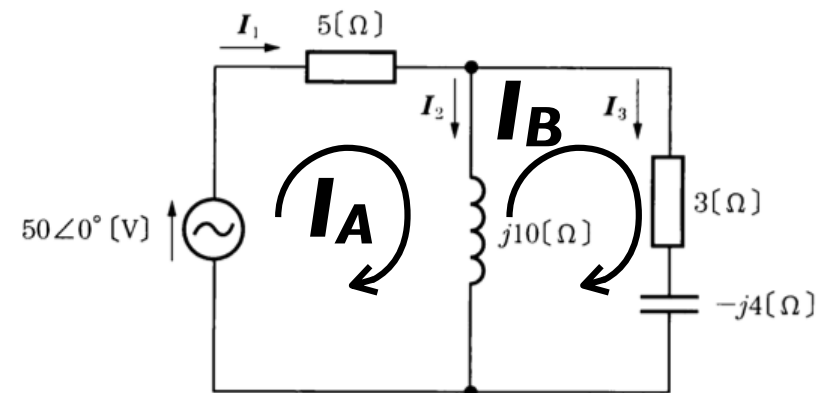
$$\dot{I}_b = \frac{\begin{vmatrix} 5 + j10 + j20 & 50 \\ -j10 & 0 \end{vmatrix}}{\Delta} = \frac{j500}{55 + j60} = 6.14 \angle 42.5^\circ [A]$$

各電流は

$$\dot{I}_1 = \dot{I}_A = 4.12 \angle 15.9^\circ [A]$$

$$\dot{I}_2 = \dot{I}_A - \dot{I}_B = 3.07 \angle -100.6^\circ [A]$$

$$\dot{I}_3 = \dot{I}_B = 6.14 \angle 42.5^\circ [A]$$



問図 6.1

## 6.3 節点電圧法 (p.139)

- 節点電圧方程式を用いる
- 存在する節点数-1個の式が必要
- 節点、結合点( node ) :
  - 3個以上の素子が繋がれた点 (3本以上の枝路が交わる点)
- アドミタンスを使う方法(後述)だと機械的に節点電圧方程式が立てられる

# 節点電圧方程式の立て方

## (1) キルヒホッフの第1法則を考える方法

1. 回路にある節点のうち1つ (通常は回路図で下に位置する節点) を接地と仮定し、残りの節点の電圧に名称を与える (図 6.3 では  $\dot{V}_A$ )
2. 名称を与えた全ての節点について以下の作業を行なう
  - (a) その節点に出入りする枝電流を定め、枝路に生じる電位差とインピーダンスで表わす (図 6.3 節点 A では  $\dot{I}_1 = \frac{\dot{V}_1 - \dot{V}_A}{\dot{Z}_1}$ ,  $\dot{I}_2 = \frac{\dot{V}_A}{\dot{Z}_2}$ ,  $\dot{I}_3 = \frac{\dot{V}_A - \dot{V}_2}{\dot{Z}_3}$ )
  - (b) キルヒホッフの第1法則を適用して、その節点電圧に関する式を立てる (図 6.3 では  $\dot{I}_1 - \dot{I}_2 - \dot{I}_3 = 0$ )
3. 全ての節点電圧に関する式を連立して節点電圧方程式が完成する

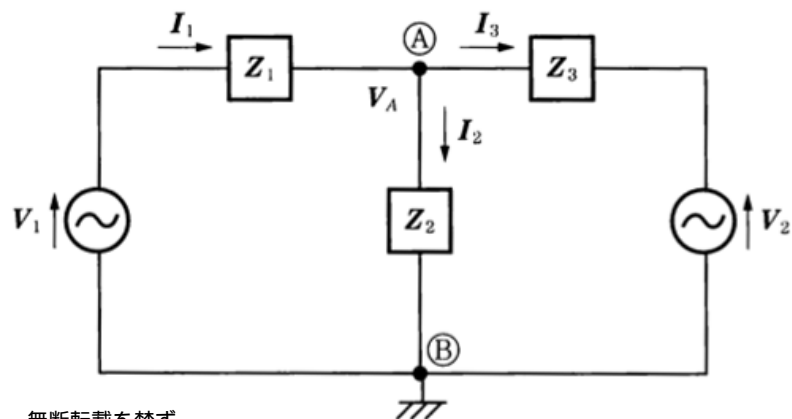


図 6.3

$$\left( \frac{1}{\dot{Z}_1} + \frac{1}{\dot{Z}_2} + \frac{1}{\dot{Z}_3} \right) \dot{V}_A = \frac{\dot{V}_1}{\dot{Z}_1} + \frac{\dot{V}_2}{\dot{Z}_3}$$

が、かなり面倒

# 節点電圧方程式の立て方

## (2) アドミタンス行列を使う方法

※マグロウヒル p.148 図 10-1 を使用  
(節点は 3 個)

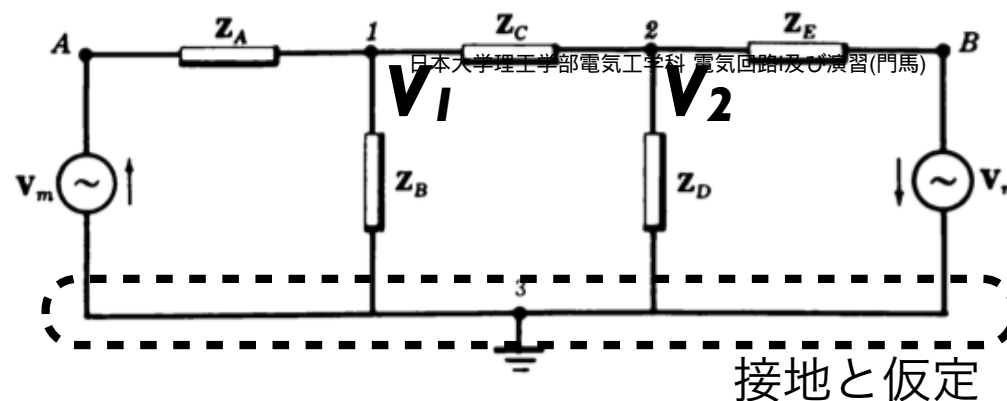


図10-1 回路網における節  
マグロウヒル大学演習 電気回路, J. A. Edminister

1. 回路にある節点のうち 1 つ (通常は回路図で下に位置する節点) を接地と仮定し、残りの節点の電圧に名称を与える ( $\dot{V}_1, \dot{V}_2$ )
2. 名前を与えた節点が  $u$  個のとき下式のような  $u \times u$  のアドミタンスを係数行列とした節点方程式を立てる。(ここでは  $u = 2$ )

$$\begin{bmatrix} \dot{Y}_{11} & \dot{Y}_{12} \\ \dot{Y}_{21} & \dot{Y}_{22} \end{bmatrix} \begin{bmatrix} \dot{V}_1 \\ \dot{V}_2 \end{bmatrix} = \begin{bmatrix} \text{節点 1 に枝路から流れ込む電流の総和} \\ \text{節点 2 に枝路から流れ込む電流の総和} \end{bmatrix}$$

3. 各節点に枝路から流れ込む電流の総和は、その節点に繋がる枝路に電源がない場合は 0 とし、流れ込む方向を正、流れ出る方向を負にしてオームの法則を用いて求める (図において節点 1 には  $\frac{\dot{V}_m}{Z_A}$ 、節点 2 には  $-\frac{\dot{V}_n}{Z_E}$  が流れ込む)。設問で逆方向の電流を求めるよう指示がされていても上記のルールで正負を決め、あとで正負を反転させる。

4. 名称を与えた全ての節点について以下の作業を行なう 日本大学理工学部電気工学科 電気回路I及び演習(門馬)

(a) その節点から見た他の節点までのアドミタンスの総和を対応する対角成分に代入する ( $\dot{V}_1$  は  $Y_{11} = Y_A + Y_B + Y_C = \frac{1}{Z_A} + \frac{1}{Z_B} + \frac{1}{Z_C}$ ,  $\dot{V}_2$  は  $Y_{22} = Y_C + Y_D + Y_E = \frac{1}{Z_C} + \frac{1}{Z_D} + \frac{1}{Z_E}$ )。

(b) 枝路が接地と仮定した節点以外と繋がっている場合は、その枝のアドミタンスを  $-1$  倍したものを非対角成分に代入する (相互アドミタンス)。

- 節点 1 は  $Z_C$  を介して節点 2 に繋がっているので、 $Y_{12} = -\frac{1}{Z_C}$  となる
- 節点 2 に注目した時は  $Z_C$  を介して節点 1 に繋がっているので、 $Y_{21} = -\frac{1}{Z_C}$  となる

5. 接続されていない相互アドミタンスの成分は 0 にする

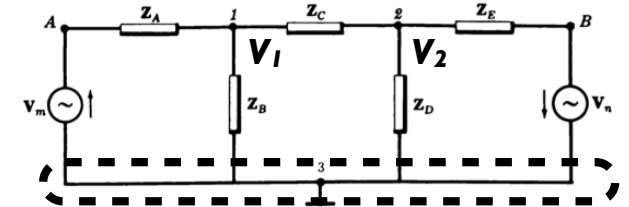


図10-1 回路網における節

$$\begin{bmatrix} \frac{1}{Z_A} + \frac{1}{Z_B} + \frac{1}{Z_C} & -\frac{1}{Z_C} \\ -\frac{1}{Z_C} & \frac{1}{Z_C} + \frac{1}{Z_D} + \frac{1}{Z_E} \end{bmatrix} \begin{bmatrix} \dot{V}_1 \\ \dot{V}_2 \end{bmatrix} = \begin{bmatrix} \frac{V_m}{Z_A} \\ -\frac{V_n}{Z_E} \end{bmatrix}$$

節点電圧方程式にも対称性が成立つ点に注意

# 節点が2個の場合はより簡単

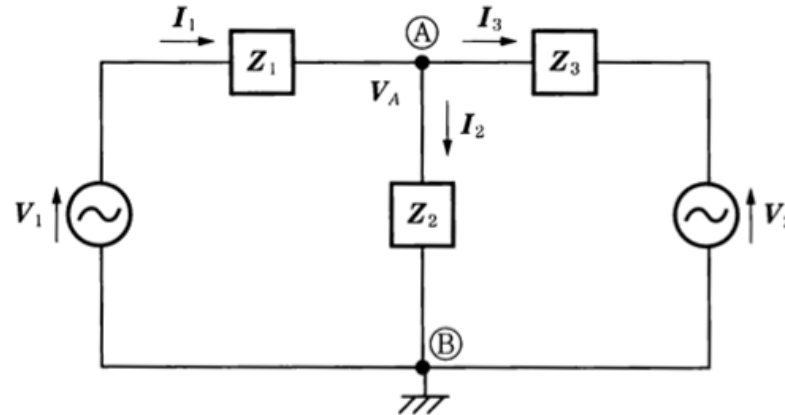


図 6.3

$$\left( \frac{1}{\dot{Z}_1} + \frac{1}{\dot{Z}_2} + \frac{1}{\dot{Z}_3} \right) \dot{V}_A = \frac{\dot{V}_1}{\dot{Z}_1} + \frac{\dot{V}_2}{\dot{Z}_3}$$

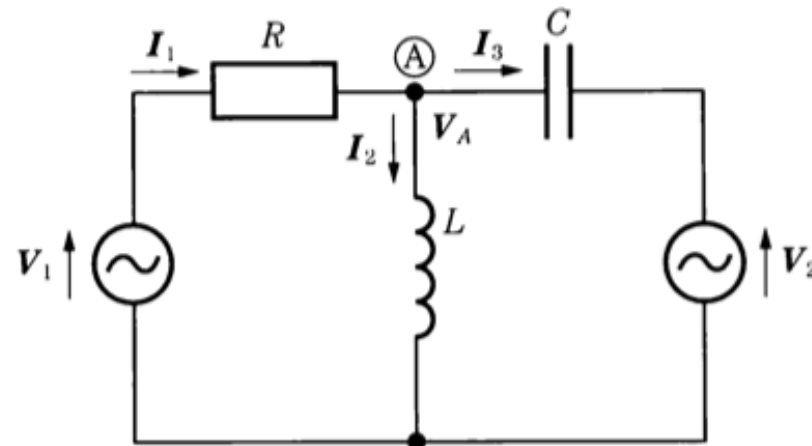
アドミタンス行列( $1 \times 1$ なので行列ですらない)は  
節点Aに接続する枝路のアドミタンスの総和

枝路から流れ込む電流の総和  
( $I_3$ の方向が無視されている点に注目)



# 例題:問6.2 (p142)

図に示した回路について、各素子を通る電流  $I_1, I_2, I_3$  を節点電圧法で求めよ。



例図 6.3

# 例題 6.3 (p.141) 解答例 1

(1) の方法で例図 6.3 のような節点 A の枝電流を考えると、電流  $I_1$  は流れ込む方向なので  $\dot{V}_1 > \dot{V}_A$  と考える。

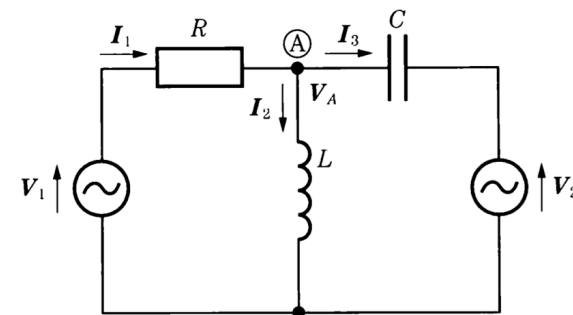
また、 $I_3$  は流れ出す方向なので  $\dot{V}_A > \dot{V}_2$  と考える。 $I_2$  は接点 B を接地と考えて流れ出す方向なので  $\dot{V}_A > \dot{V}_B (= 0)$  と考える。以後は教科書の通り

[解] 例図 6.3 のようにⒶ点の電圧を  $V_A$  とする。すると、 $I_1$ ,  $I_2$ , および  $I_3$  は、 $V_A$  を用いて、

$$I_1 = \frac{V_1 - V_A}{R}, \quad I_2 = \frac{V_A}{j\omega L}, \quad I_3 = j\omega C (V_A - V_2) \quad (1)$$

となるので、キルヒホッフの第 1 法則から、 $I_1 - I_2 - I_3 = 0$  に式(1) を代入して、

$$\frac{V_1 - V_A}{R} - \frac{V_A}{j\omega L} - j\omega C (V_A - V_2) = 0$$



例図 6.3

各素子の値を代入して,

$$\frac{100 - V_A}{10} - \frac{V_A}{j20} - j\frac{1}{30}(V_A - j100) = 0 \quad (3)$$

式(3)を解くと,

$$V_A = 64.9 + j10.8 \quad [\text{V}] \quad (4)$$

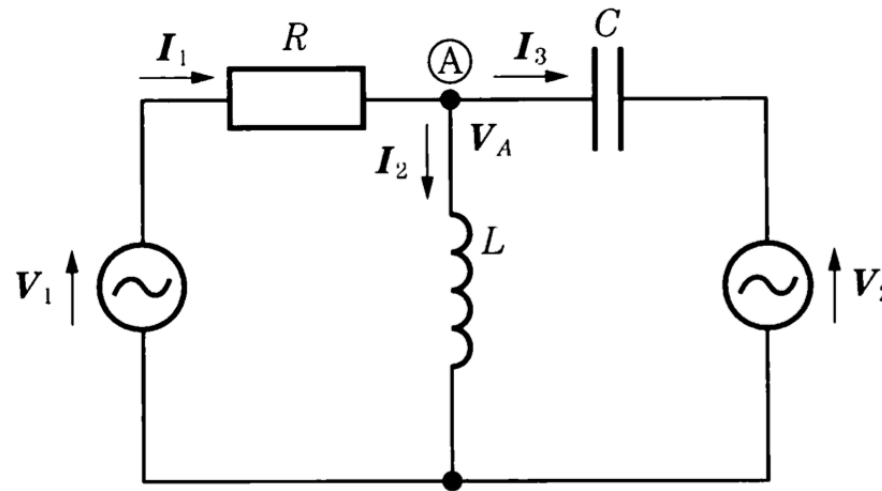
となる. この  $V_A$  を式(1)に代入して,

$$I_1 = 3.51 - j1.08 \quad [\text{A}]$$

$$I_2 = 0.54 - j3.24 \quad [\text{A}]$$

$$I_3 = 2.97 - j2.16 \quad [\text{A}]$$

となる.  $I_1$ ,  $I_2$ , および  $I_3$  の値は当然ではあるが, 例題 6.1 および例題 6.2 の結果と同じである.



例図 6.3

# 例題 6.3 (p.141) 解答例 2

(2) の方法を用いると節点は 2 つで、回路の下側を接地、上側を節点  $A$  とすると、節点  $A$  に流れ込む電流は  $\frac{\dot{V}_1}{R}$  と  $j\omega C\dot{V}_2$  である ( $L$  の枝路には電源が無いので 0)。また、節点  $A$  に接続する枝路のアドミタンスの総和は  $\frac{1}{R} + \frac{1}{j\omega L} + j\omega C$  なので、

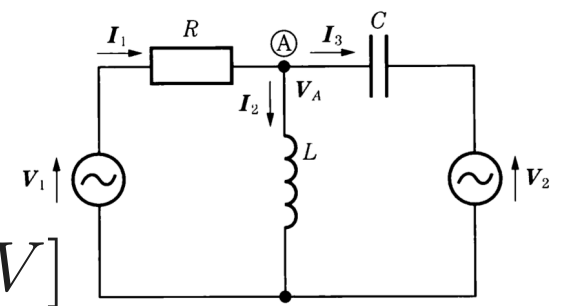
$$Y_{11}\dot{V}_A = A \text{ に流れ込む電流}$$

$$\left(\frac{1}{R} + \frac{1}{j\omega L} + j\omega C\right)\dot{V}_A = \frac{\dot{V}_1}{R} + j\omega C\dot{V}_2$$

$R = 10[\Omega], \omega L = 20[\Omega], \frac{1}{\omega C} = 30[\Omega], \dot{V}_1 = 100\angle 0^\circ[V], \dot{V}_2 = 100\angle 90^\circ[V]$  より

$$(0.100 - j16 \times 10^{-3})\dot{V}_A = 6.67$$

$$\dot{V}_A = 64.9 + j10.8[V]$$



例図 6.3

枝電流は p.141 式 (1) より求める。

$$I_1 = \frac{V_1 - V_A}{R}, \quad I_2 = \frac{V_A}{j\omega L}, \quad I_3 = j\omega C (V_A - V_2) \quad (1)$$